

DEEPCOOL AK400 DIGITAL SE BÍLÝ



Cena celkem:	619 Kč (bez DPH: 512 Kč)
Běžná cena:	681 Kč
Ušetříte:	62 Kč
Kód zboží:	CHLDPC11546
Part No.:	R-AK400-WHADMN-GJD
Záruka:	36 měs.
Stav:	Nové zboží

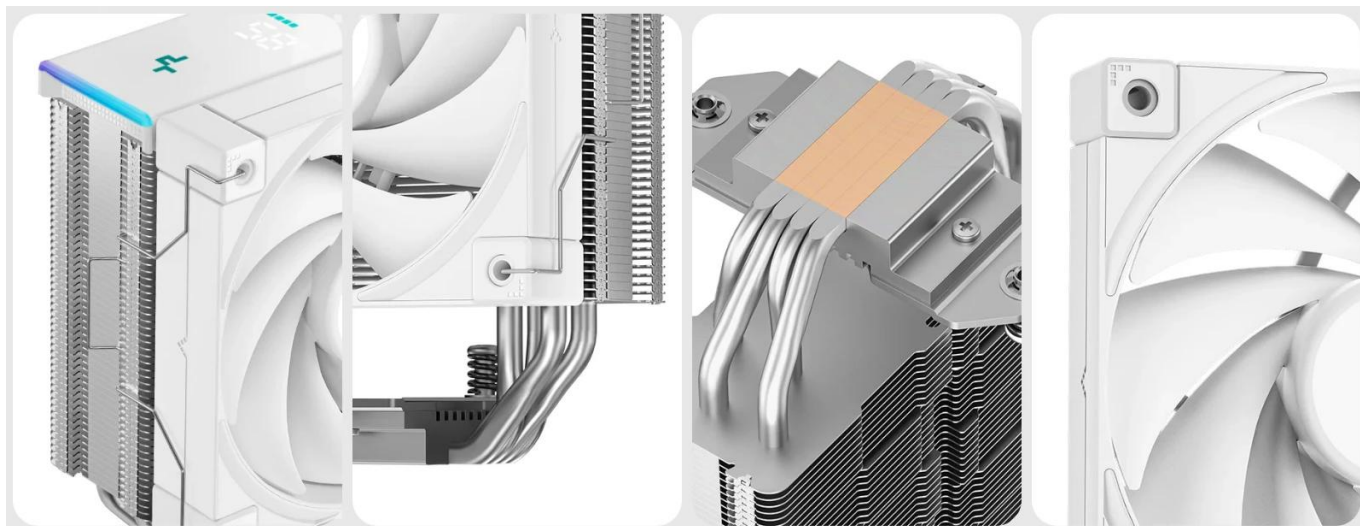
Popis

DEEPCOOL AK400 Digital SE

Moderní procesorový chladič s ARGB podsvícením a digitálním displejem pro sledování teploty CPU v reálném čase.

DEEPCOOL AK400 DIGITAL SE představuje vylepšenou variantu osvědčeného chladiče AK400 s integrovaným **digitálním displejem**, který zobrazuje aktuální teplotu a vytížení procesoru. Displej je ovládán jednoduchou aplikací a vyžaduje připojení k **USB 2.0** konektoru na základní desce. Chladič navíc disponuje **ARGB LED podsvícením** pro vizuální efekty.

Konstrukce vychází z technologie **CTT 2.0** a využívá **čtyři měděné heatpipe o průměru 6 mm** s přímým kontaktem na procesor. Věžová sestava s unikátním **maticovým designem žeber** zajišťuje efektivní odvod tepla. Součástí je výkonný **120mm ventilátor FK120 s Fluid Dynamic Bearing ložiskem**, který kombinuje vysoký výkon s nízkou hlučností ≤28 dB(A).



- Krystalově čistý digitální displej zobrazující teplotu v °C nebo °F a vytížení CPU s varováním při vysoké teplotě.
- Čtyři měděné heatpipe o průměru 6 mm s technologií přímého kontaktu na procesor pro maximální přenos tepla.
- 120mm FDB ventilátor s regulací otáček 500–1850 RPM, průtokem vzduchu 68,99 CFM a tlakem 2,19 mmAq.
- Adresovatelné RGB LED podsvícení s 3pinovým konektorem (+5V-D-G) a 9pinovým USB 2.0 konektorem pro displej.
- Kompatibilní s Intel LGA1851, 1700, 1200, 1151, 1150, 1155 a AMD AM5, AM4 sockety.
- Kompaktní rozměry 157 × 126 × 97 mm s nízkou hmotností 812 g pro snadnou instalaci.
- Jednoduchý a bezpečný montážní systém zajišťující rovnoměrný přitlak na procesor.

Pokročilé chlazení a tichý provoz

Ventilátor FK120 s Fluid Dynamic Bearing ložiskem poskytuje dlouhou životnost a minimální hlučnost. Inteligentní PWM regulace automaticky přizpůsobuje otáčky podle zatížení procesoru, čímž zajišťuje optimální poměr mezi výkonem a akustickým komfortem.

Digitální monitoring v reálném čase

Displej zobrazuje teplotu procesoru v reálném čase s možností přepínání mezi stupni Celsia a Fahrenheita. Aplikace pro ovládání displeje je intuitivní a nevyžaduje složitou konfiguraci. Systém upozornění varuje při dosažení kritických teplot.

Široká kompatibilita

Chladič podporuje nejnovější Intel sockety včetně LGA1851 a LGA1700 pro procesory 12., 13. a 14. generace, stejně jako AMD platformy AM5 a AM4. Kompaktní design zajišťuje kompatibilitu s většinou základních desek a PC skříní.

ZÁKLADNÍ SPECIFIKACE

Kompatibilita: Intel LGA1851, 1700, 1200, 1151, 1150, 1155, AMD AM5, AM4

Heatpipe: 4 × ø6 mm

Otáčky ventilátoru: 500–1850 RPM ±10 %

Průtok vzduchu: 68,99 CFM

Statický tlak: 2,19 mmAq

Hlučnost: ≤28 dB(A)

Konektor ventilátoru: 4pin PWM

Ložisko: Fluid Dynamic Bearing (FDB)

Podsvícení: adresovatelné RGB LED

Napájení ventilátoru: 12 V DC, 0,12 A, 1,44 W

Napájení LED: 5 V DC, 1,75 W

LED konektory: 3pin (+5V-D-G), 9pin USB 2.0

Rozměry (celek): 157 × 126 × 97 mm

Rozměry radiátoru: 152 × 120 × 60 mm

Rozměry ventilátoru: 120 × 120 × 25 mm

Hmotnost: 812 g

Barva: bílá