

**TP-LINK TL-POE2412G**

Cena celkem:

**331 Kč**  
**(bez DPH: 273 Kč)**

Běžná cena:

**364 Kč**

Ušetříte:

**33 Kč**

Kód zboží:

NANTPL0004

Part No.:

POE2412G

Záruka:

60 měs.

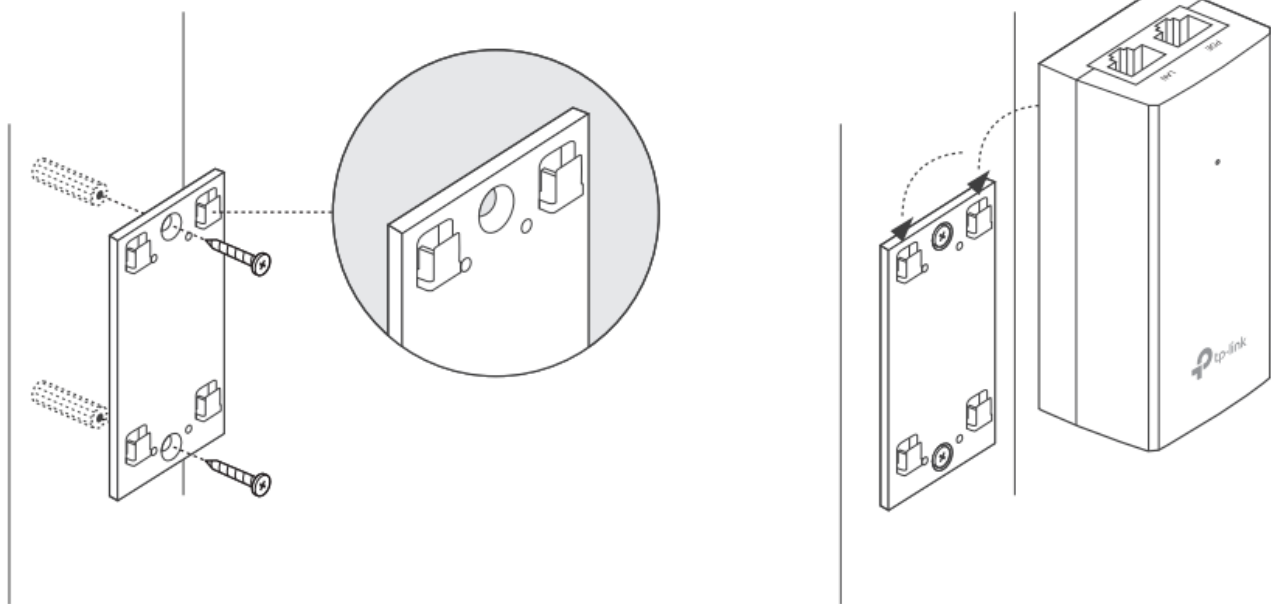
Stav:

Nové zboží

**Popis****TP-Link TL-POE2412G**

Pasivní PoE injektor slouží pro napájení všech zařízení, které v sobě mají zabudovaný PoE extraktor a podporují napětí 24 V. PoE adaptér má dva gigabitové ethernetové porty.

Díky držáku, který je součástí balení, tento model jednoduše připevníte na zeď.



Součástí balení je napájecí kabel.

**ZÁKLADNÍ SPECIFIKACE****Typ:** pasivní**Výstupní napětí:** 24 V**Výstupní výkon:** 12 W**Výstupní PoE port:** 1 × 10/100/1000 Mbps**Rozměry:** 85,8 × 43,9 × 35 mm